

SKD TRADE, a.s.  
KOLBENOVA 917/5d  
190 00 PRAHA 9

TEL.: (420) 226225777-9 FAX (420) 226225799  
WWW.SKD.CZ E-MAIL: SKD@SKD.CZ



DOPRAVNÍ PODNIK  
města Ústí nad Labem, a.s.

ing. Radek Chobot  
výkonný ředitel společnosti  
člen představenstva  
Revoluční 26  
401 11 Ústí nad Labem

Naše zn.: TOU-P/028/14  
Vaše zn.: 6355/14/ND/01šle

Vyřizuje: Škrabalová

V Praze dne 4.4.2014

Věc: dotaz k poptávkovému řízení

V souvislosti s Poptávkovým řízením „Nákup 1 kusu autobusu kategorie délky 9 m, pro provoz MHD v Ústí nad Labem“ si dovoluujeme v souladu se zadávací dokumentací vznést následující dotaz:

Splní námi nabízený malý autobus – viz přiložené schema- podmínky zadání, když počet sedících námi nabízeného malého autobusu je 29 + 1 řidič ?

Přihlédne zadavatel k provozně – ekonomickému zvýhodnění takového autobusu ?

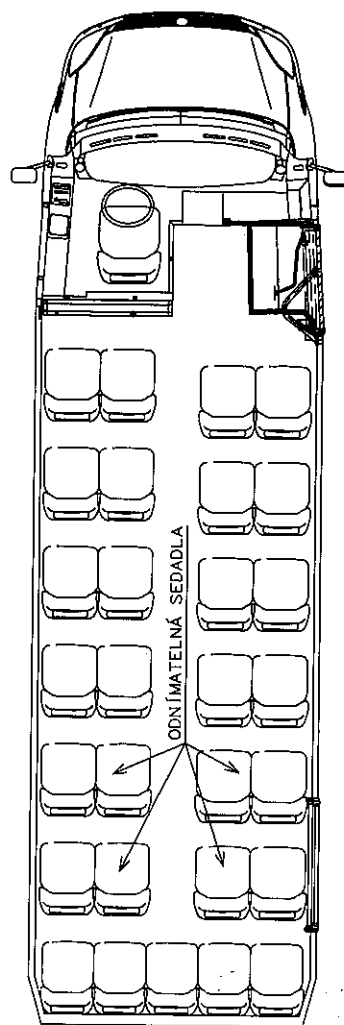
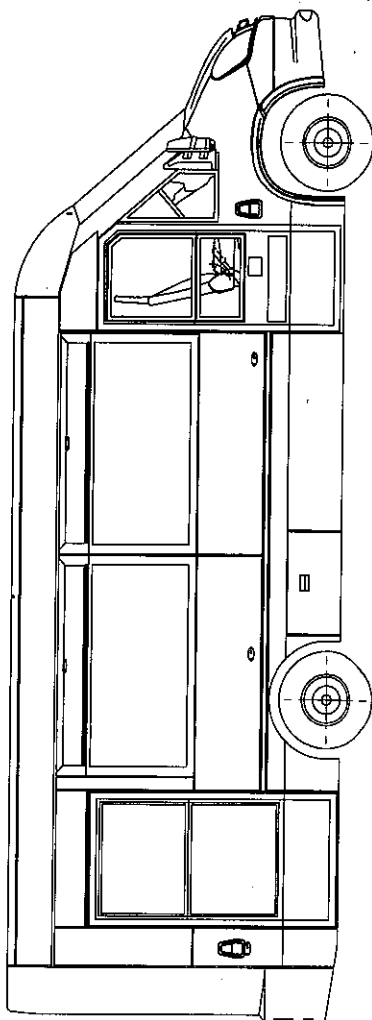
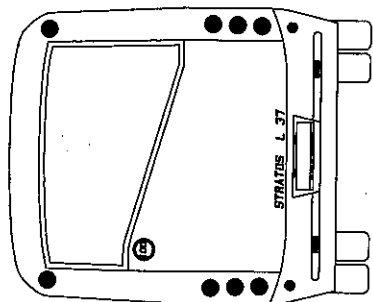
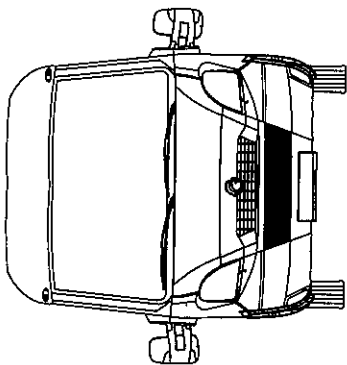
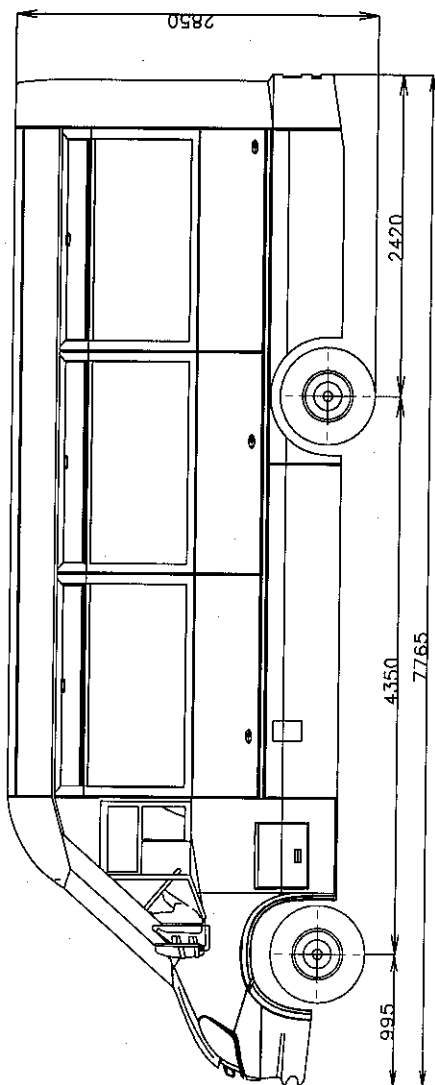
S pozdravem

SKD TRADE, a.s.  
Kolbenova 917/5d, 190 00 Praha 9  
IČ: 15269507 (TOU1)

A handwritten signature in black ink, appearing to read 'Danuše Škrabalová'.

ing. Danuše Škrabalová  
vedoucí úseku tuzemského prodeje

Příloha: dle textu



IVECO ECODAILY STRATOS L 37  
 PODVOZEK: IVECO ECODAILY 70C17  
 CELKOVÁ HMOTNOST: 7200 KG  
 OBSADITELNOST: 29 CESTUJÍCÍCH  
 1 ŘIDIČ

Model	IVECO STRATOS L 37
Typ vozidla	Van
Typ motoru	Diesel
Objem motoru (cm³)	1900
Maximální rychlost (km/h)	120
Maximální výkon (kW)	55
Maximální výkon (CV)	75
Maximální rychlost (km/h)	120
Maximální výkon (kW)	55
Maximální výkon (CV)	75
Maximální rychlost (km/h)	120
Maximální výkon (kW)	55
Maximální výkon (CV)	75
Maximální rychlost (km/h)	120
Maximální výkon (kW)	55
Maximální výkon (CV)	75